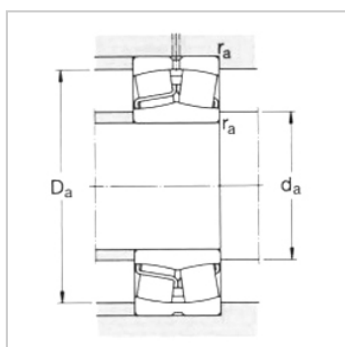
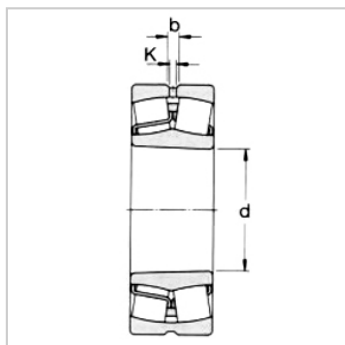
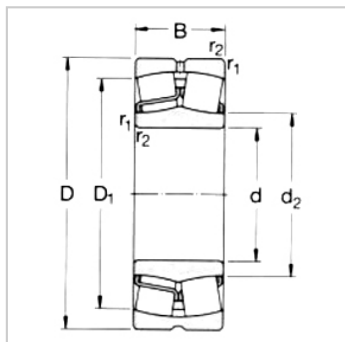


Spherical Roller Bearing

d 280-340mm-23860CAMA23860CAKMA

参数信息:



Principal dimensions ( mm ) :

d :	300
D :	380
B :	60

Basic load ratingsKN :

dycCr :	656
stcCor :	1600
Pu :	137

Speed ratingsrpm :

Speed Ratings :	1400
Limiting Speed :	1700
Weight :	16.5

Designation :

Cylindrical Bore :	23860CA MA
Taper Bore :	23860CA KMA

Dimensions mm :

d :	300
d ~ :	329
D1 ~ :	358
b :	-
k :	-
rMin :	2.1

Abutment and fillet dimensions mm :

d Min :	311
Da Max :	369
r Max :	2

Calculation Factors :



---

e :	0.13
-----	------

Y1 :	5.2
------	-----

Y2 :	7.7
------	-----

Y0 :	5
------	---

: