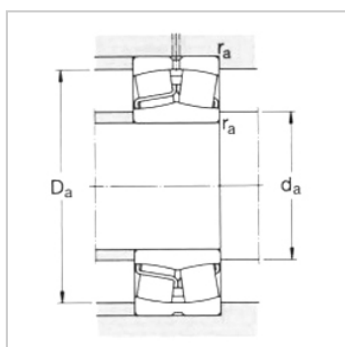
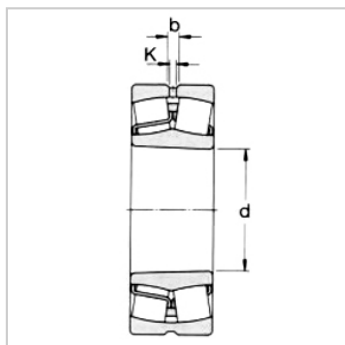
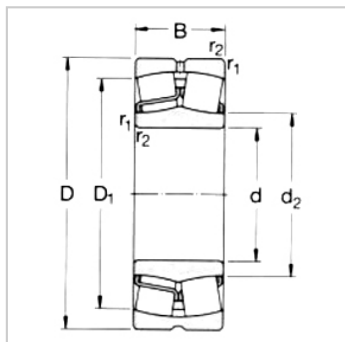


Sphercial Roller Bearing

d 280-340mm-22356CC/W33|22356CCK/W33

参数信息:



Principal dimensions (mm) :

d :	280
D :	580
B :	175

Basic load ratingsKN :

dycCr :	4000
stcCor :	5200
Pu :	365

Speed ratingsrpm :

Speed Ratings :	800
Limiting Speed :	1100
Weight :	235

Designation :

Cylindrical Bore :	22356CC/ W33
Taper Bore :	22356CC K/W33

Dimensions mm :

d :	280
d ~ :	354
D1 ~ :	492
b :	22.3
k :	12
rMin :	6

Abutment and fillet dimensions mm :

d Min :	306
Da Max :	554
r Max :	5

Calculation Factors :



e : 0.3

Y1 : 2.3

Y2 : 3.4

Y0 : 2.2

: