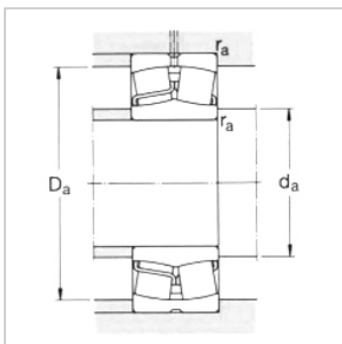
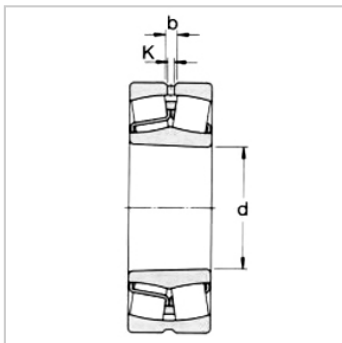
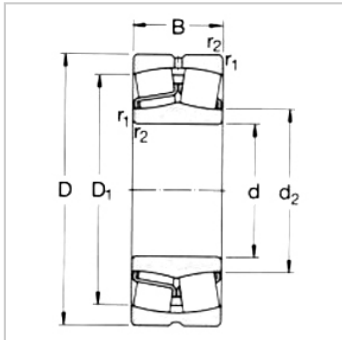


Spherical Roller Bearing

d 280-340mm-23256CC/W33|23256CCK/W33

参数信息:



Principal dimensions ( mm ) :

d :	280
D :	500
B :	176

Basic load ratingsKN :

dycCr :	3250
stcCor :	4900
Pu :	365

Speed ratingsrpm :

Speed Ratings :	800
Limiting Speed :	1100
Weight :	150

Designation :

Cylindrical Bore :	23256CC/ W33
Taper Bore :	23256CC K/W33

Dimensions mm :

d :	280
d ~ :	332
D1 ~ :	429
b :	22.3
k :	12
rMin :	5

Abutment and fillet dimensions mm :

d Min :	300
Da Max :	480
r Max :	4

Calculation Factors :



---

e :	0.35
-----	------

Y1 :	1.9
------	-----

Y2 :	2.9
------	-----

Y0 :	1.8
------	-----

: