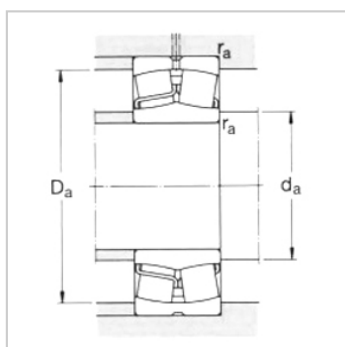
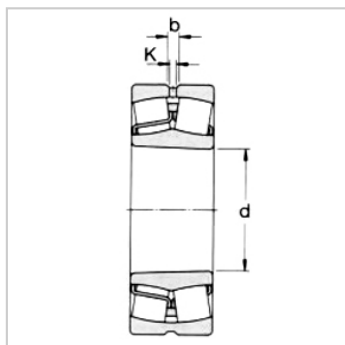
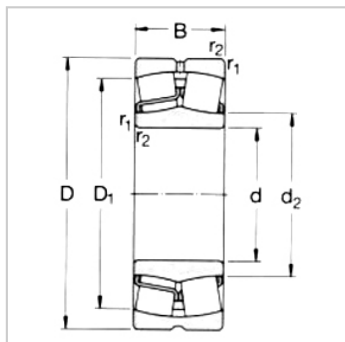


Sphercial Roller Bearing

d 280-340mm-22256CC/W33|22256CCK/W33

参数信息:



Principal dimensions (mm) :

d :	280
D :	500
B :	130

Basic load ratingsKN :

dycCr :	2700
stcCor :	3750
Pu :	300

Speed ratingsrpm :

Speed Ratings :	1100
Limiting Speed :	1500
Weight :	115

Designation :

Cylindrical Bore :	22256CC/ W33
Taper Bore :	22256CC K/W33

Dimensions mm :

d :	280
d ~ :	333
D1 ~ :	441
b :	22.3
k :	12
rMin :	5

Abutment and fillet dimensions mm :

d Min :	300
Da Max :	480
r Max :	4

Calculation Factors :



e :	0.26
-----	------

Y1 :	2.6
------	-----

Y2 :	3.9
------	-----

Y0 :	2.5
------	-----

: