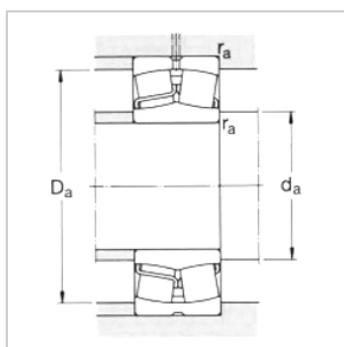
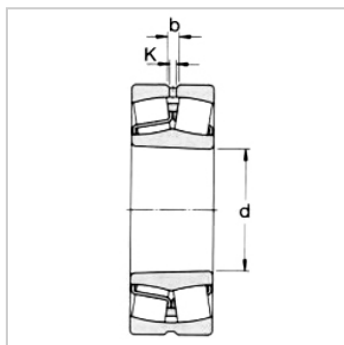
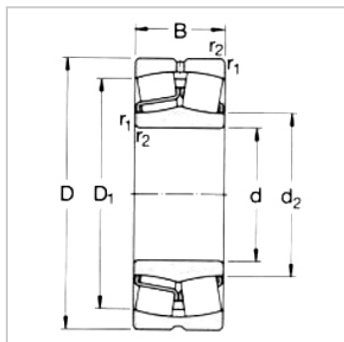


Sphercial Roller Bearing

d 280-340mm-24156CC/W33|24156CCK30/W33

参数信息:



Principal dimensions ( mm ) :

d :	280
D :	460
B :	180

Basic load ratingsKN :

dycCr :	3100
stcCor :	5100
Pu :	415

Speed ratingsrpm :

Speed Ratings :	800
Limiting Speed :	1100
Weight :	120

Designation :

Cylindrical Bore :	24156CC/ W33
Taper Bore :	24156CC K30/W33

Dimensions mm :

d :	280
d ~ :	314
D1 ~ :	390
b :	13.9
k :	7.5
rMin :	5

Abutment and fillet dimensions mm :

d Min :	300
Da Max :	440
r Max :	4

Calculation Factors :



---

e :	0.4
-----	-----

Y1 :	1.7
------	-----

Y2 :	2.5
------	-----

Y0 :	1.6
------	-----

: