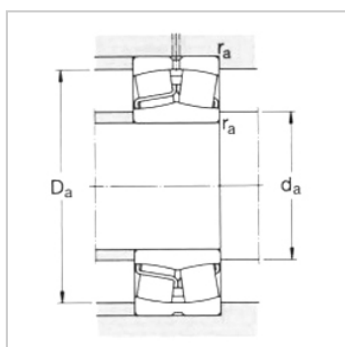
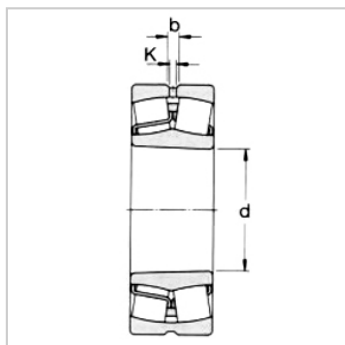
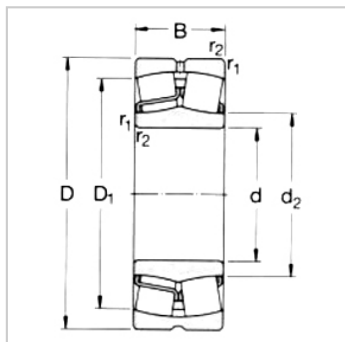


Spherical Roller Bearing

d 280-340mm-23156CC/W33|23156CCK/W33

参数信息:



Principal dimensions ( mm ) :

d :	280
D :	460
B :	146

Basic load ratingsKN :

dycCr :	2650
stcCor :	4250
Pu :	335

Speed ratingsrpm :

Speed Ratings :	1000
Limiting Speed :	1300
Weight :	97

Designation :

Cylindrical Bore :	23156CC/ W33
Taper Bore :	23156CC K/W33

Dimensions mm :

d :	280
d ~ :	321
D1 ~ :	401
b :	16.7
k :	9
rMin :	5

Abutment and fillet dimensions mm :

d Min :	300
Da Max :	440
r Max :	4

Calculation Factors :



---

e :	0.3
-----	-----

Y1 :	2.3
------	-----

Y2 :	3.4
------	-----

Y0 :	2.2
------	-----

: