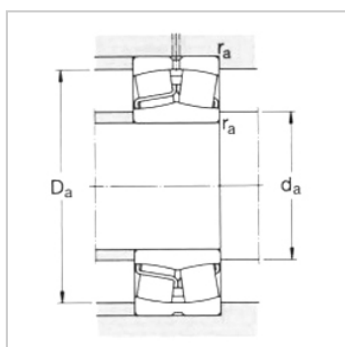
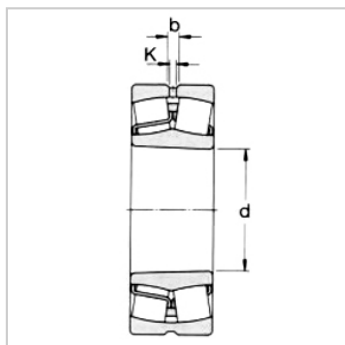
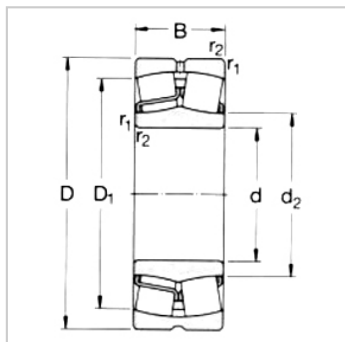


Sphercial Roller Bearing

d 280-340mm-24056CC/W33|24056CCK30/W33

参数信息:



Principal dimensions ( mm ) :

d :	280
D :	420
B :	140

Basic load ratingsKN :

dycCr :	2160
stcCor :	3800
Pu :	285

Speed ratingsrpm :

Speed Ratings :	950
Limiting Speed :	1400
Weight :	69.5

Designation :

Cylindrical Bore :	24056CC/ W33
Taper Bore :	24056CC K30/W33

Dimensions mm :

d :	280
d ~ :	309
D1 ~ :	368
b :	11.1
k :	6
rMin :	4

Abutment and fillet dimensions mm :

d Min :	295
Da Max :	405
r Max :	3

Calculation Factors :



---

e :	0.31
-----	------

Y1 :	2.2
------	-----

Y2 :	3.3
------	-----

Y0 :	2.2
------	-----

: