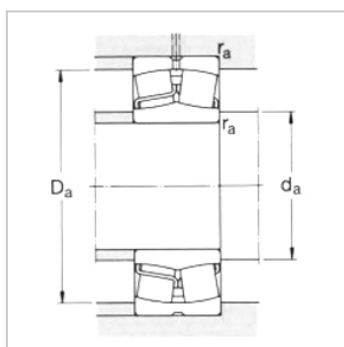
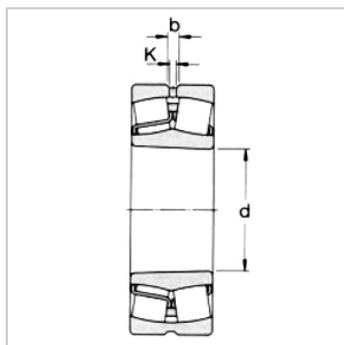
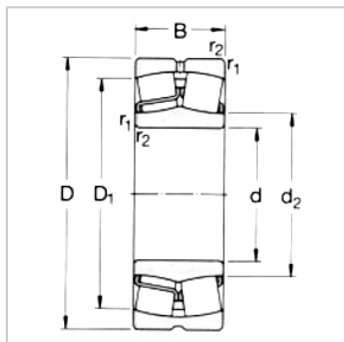


Spherical Roller Bearing

d 280-340mm-24060CC/W33|24060CCK30/W33

参数信息:



Principal dimensions (mm) :

d :	300
D :	460
B :	160

Basic load ratingsKN :

dycCr :	2700
stcCor :	4750
Pu :	355

Speed ratingsrpm :

Speed Ratings :	850
Limiting Speed :	1200
Weight :	97

Designation :

Cylindrical Bore :	24060CC/ W33
Taper Bore :	24060CC K30/W33

Dimensions mm :

d :	300
d ~ :	331
D1 ~ :	400
b :	13.9
k :	7.5
rMin :	4

Abutment and fillet dimensions mm :

d Min :	315
Da Max :	445
r Max :	3

Calculation Factors :

e :	0.33
-----	------

Y1 :	2
------	---

Y2 :	3
------	---

Y0 :	2
------	---

: