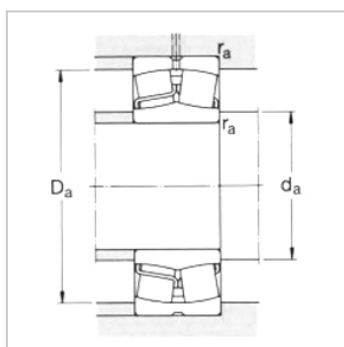
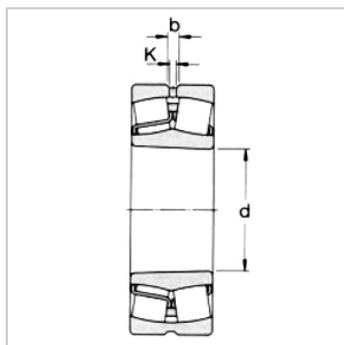
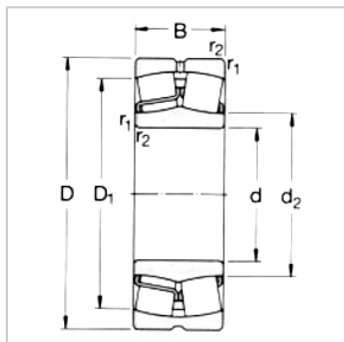


Sphercial Roller Bearing

d 280-340mm-23060CC/W33|23060CCK/W33

参数信息:



Principal dimensions (mm) :

d :	300
D :	460
B :	118

Basic load ratingsKN :

dycCr :	2120
stcCor :	3450
Pu :	265

Speed ratingsrpm :

Speed Ratings :	1200
Limiting Speed :	1500
Weight :	71.5

Designation :

Cylindrical Bore :	23060CC/ W33
Taper Bore :	23060CC K/W33

Dimensions mm :

d :	300
d ~ :	340
D1 ~ :	414
b :	16.7
k :	9
rMin :	4

Abutment and fillet dimensions mm :

d Min :	315
Da Max :	445
r Max :	3

Calculation Factors :



e :	0.23
-----	------

Y1 :	2.9
------	-----

Y2 :	4.4
------	-----

Y0 :	2.8
------	-----

: