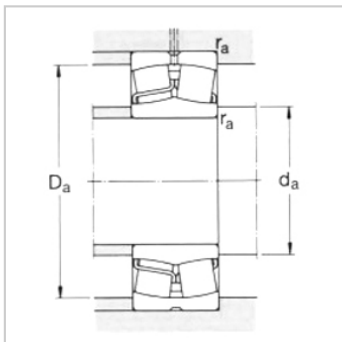
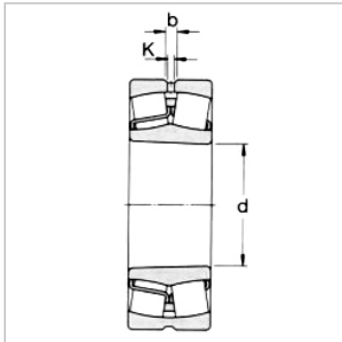
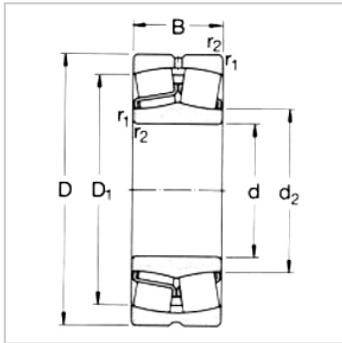


Spherical Roller Bearing

d 280-340mm-23960CC/W33|23960CCK/W33

参数信息:



Principal dimensions ( mm ) :

d :	300
D :	420
B :	90

Basic load ratingsKN :

dycCr :	1200
stcCor :	2500
Pu :	200

Speed ratingsrpm :

Speed Ratings :	1300
Limiting Speed :	1600
Weight :	39.5

Designation :

Cylindrical Bore :	23960CC/ W33
Taper Bore :	23960CC K/W33

Dimensions mm :

d :	300
d ~ :	333
D1 ~ :	385
b :	11.1
k :	6
rMin :	3

Abutment and fillet dimensions mm :

d Min :	313
Da Max :	407
r Max :	2.5

Calculation Factors :



---

e :	0.19
-----	------

Y1 :	3.6
------	-----

Y2 :	5.3
------	-----

Y0 :	3.6
------	-----

: