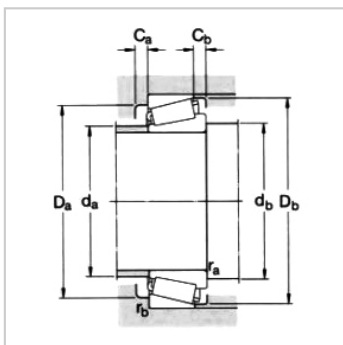
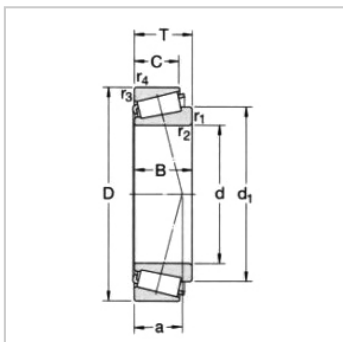


Tapered Roller Bearing

d 760,000-838,200mm 29,9183-33,0000 in-LL483449/418

参数信息:



Principal dimensions ( mm ) :

d :	762
D :	889
T :	69.85

Basic load ratingsKN :

dycCr :	1230
stcCor :	3800
Pu :	255

Speed ratingsrpm :

Speed Ratings :	380
Limiting Speed :	560
Weight :	66.5
Designation :	LL483449/ 418
Series :	LL483400

Dimensions mm :

d :	762
d ~ :	819
B :	69.85
C :	50.8
r Min :	3.3
r Min :	3.3
a :	132

Abutment and fillet dimensions mm :

d Max :	785
d Min :	779
Da Min :	844
Da Max :	872

---

Db Min :	858
----------	-----

Ca Min :	13
----------	----

Cb Min :	19
----------	----

r Max :	3
---------	---

r Max :	3
---------	---

**Calculation Factors :**

e :	0.37
-----	------

Y :	1.6
-----	-----

Yo :	0.9
------	-----

: