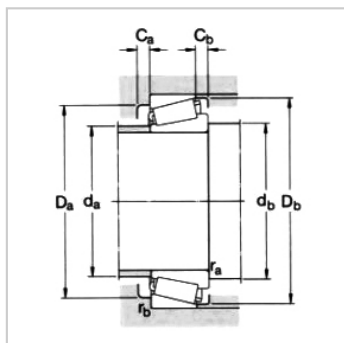
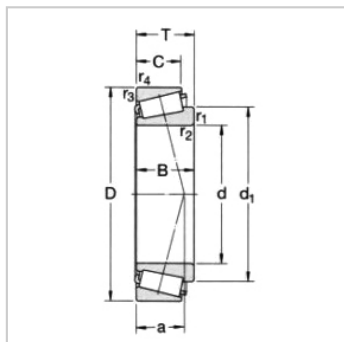


Tapered Roller Bearing

d 760,000-838,200mm 29,9183-33,0000 in-L183448/410

参数信息:



Principal dimensions (mm) :

d :	760
D :	889
T :	88.9

Basic load ratingsKN :

dycCr :	1870
stcCor :	5850
Pu :	380

Speed ratingsrpm :

Speed Ratings :	360
Limiting Speed :	530
Weight :	94
Designation :	L183448/4 10
Series :	L183400

Dimensions mm :

d :	760
d ~ :	822
B :	88.9
C :	72
r Min :	3.3
r Min :	3.3
a :	123

Abutment and fillet dimensions mm :

d Max :	785
d Min :	777
Da Min :	854
Da Max :	872

Db Min :	872
----------	-----

Ca Min :	16
----------	----

Cb Min :	16.5
----------	------

r Max :	3
---------	---

r Max :	3
---------	---

Calculation Factors :

e :	0.3
-----	-----

Y :	2
-----	---

Yo :	1.1
------	-----

: