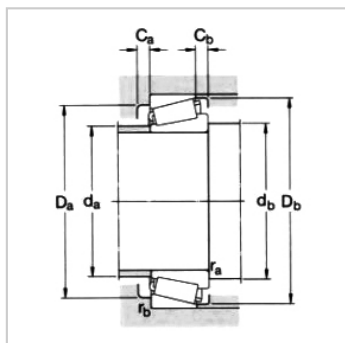
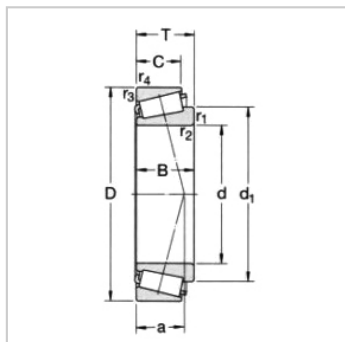


Tapered Roller Bearing

d 760,000-838,200mm 29,9183-33,0000 in-

参数信息:



Principal dimensions (mm) :

d :	33
D :	41
T :	3.6875

Basic load ratingsKN :

dycCr :	
stcCor :	
Pu :	

Speed ratingsrpm :

Speed Ratings :	
Limiting Speed :	
Weight :	
Designation :	
Series :	

Dimensions mm :

d :	33
d ~ :	
B :	3.5
C :	2.625
r Min :	0.25
r Min :	0.25
a :	

Abutment and fillet dimensions mm :

d Max :	
d Min :	
Da Min :	
Da Max :	
Db Min :	



Ca Min :

Cb Min :

r Max :

r Max :

Calculation Factors :

e :

Y :

Yo :

: