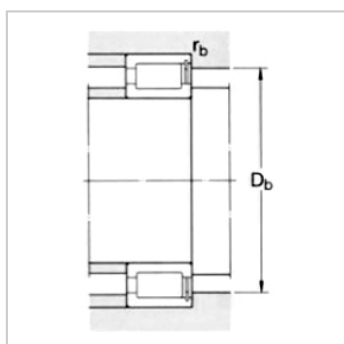
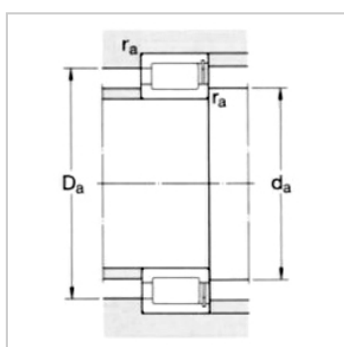
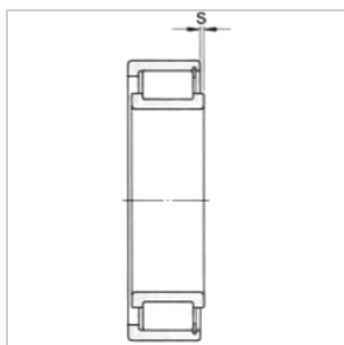
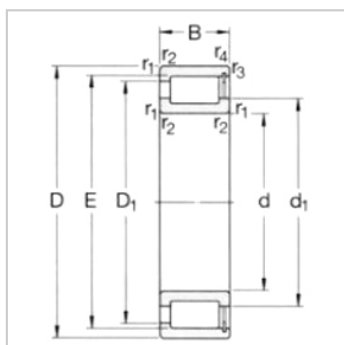


Cylindrical Roller Bearing

d 460-670mm-NCF2892V

参数信息:



Principal dimensions (mm) :

d :	460
D :	580
B :	72

Basic load ratingsKN :

dycCr :	1300
stcCor :	3050
Pu :	260

Speed ratingsrpm :

Speed Ratings :	430
Limiting Speed :	530
Weight :	44
Designation :	NCF2892 V

Dimensions mm :

d :	460
d ~ :	501
D1 ~ :	543
E :	553
rMin :	3
r Min :	3
s :	5

Abutment and fillet dimensions mm :

d Min :	473
drecommended value :	495
Da Max :	567
Db Max :	567
r Max :	2.5



r Max :

2.5

: