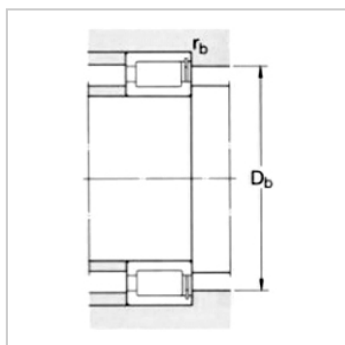
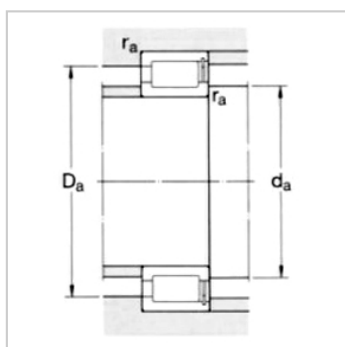
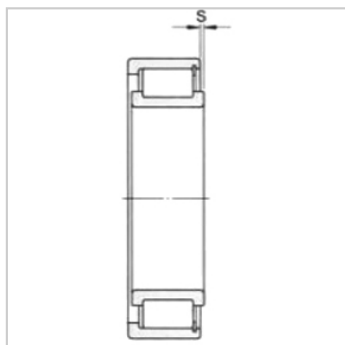
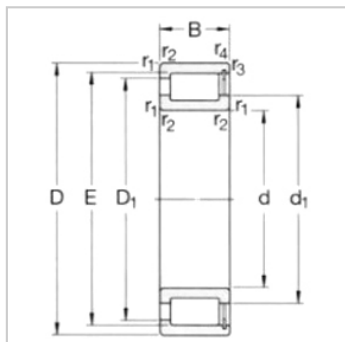


Cylindrical Roller Bearing

d 460-670mm-NCF1892V

参数信息:



Principal dimensions (mm) :

| | |
|-----|-----|
| d : | 460 |
| D : | 580 |
| B : | 56 |

Basic load ratingsKN :

| | |
|----------|------|
| dycCr : | 913 |
| stcCor : | 1960 |
| Pu : | 163 |

Speed ratingsrpm :

| | |
|------------------|--------------|
| Speed Ratings : | 430 |
| Limiting Speed : | 530 |
| Weight : | 34 |
| Designation : | NCF1892 V |

Dimensions mm :

| | |
|---------|-----|
| d : | 460 |
| d ~ : | 501 |
| D1 ~ : | 541 |
| E : | 553 |
| rMin : | 3 |
| r Min : | 3 |
| s : | 5 |

Abutment and fillet dimensions mm :

| | |
|----------------------|-----|
| d Min : | 473 |
| drecommended value : | 495 |
| Da Max : | 567 |
| Db Max : | 567 |
| r Max : | 2.5 |



r Max :

2.5

: