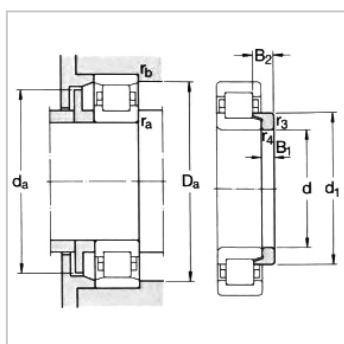
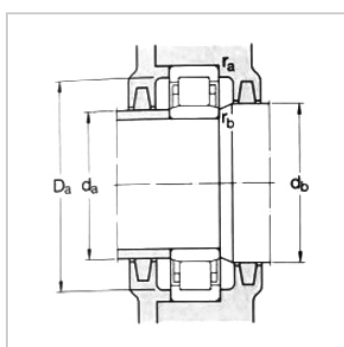
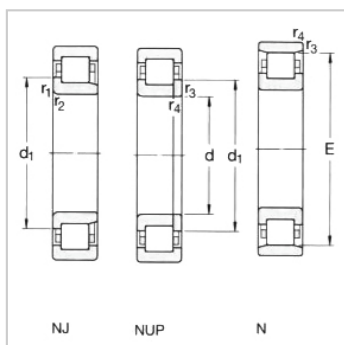
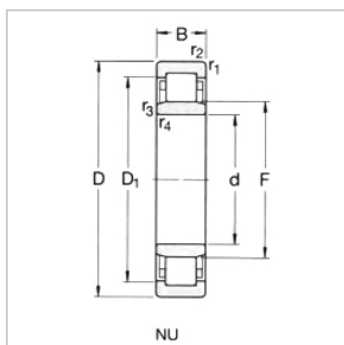


Cylindrical Roller Bearing

d 65-75mm-NU214ECP

参数信息:



Principal dimensions (mm) :

d :	70
D :	125
B :	24

Basic load ratingsKN :

dycCr :	137
stcCor :	137
Pu :	18

Speed ratingsrpm :

Speed Ratings :	6000
Limiting Speed :	6300
Standard Cages :	1.15

Designation :

Standard Cages :	NU214ECP
Other Cages :	J,M,ML

Dimensions mm :

d :	70
d ~ :	89.4
D1 ~ :	109
F,E :	83.5
rMin :	1.5
r Min :	1.5
s :	1.2

Abutment and fillet dimensions mm :

d Min :	79
d Max :	81
d Min :	86

Da Max :	116
r Max :	1.5
r Max :	1.5
kr :	0.15

Angle rings :

Designation :	HJ214EC
Weight :	0.15
Dimension B1 :	7
Dimension B2 :	11

: