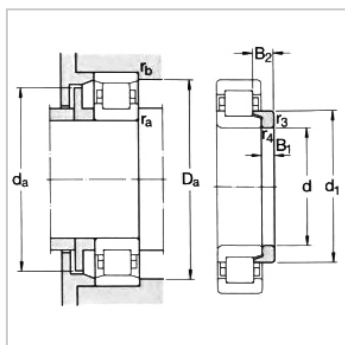
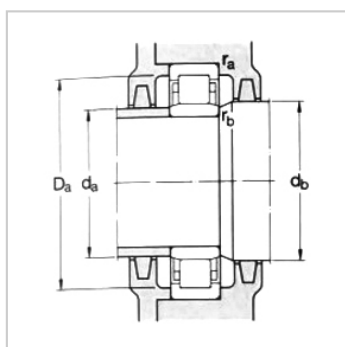
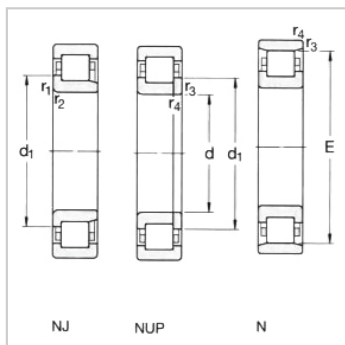
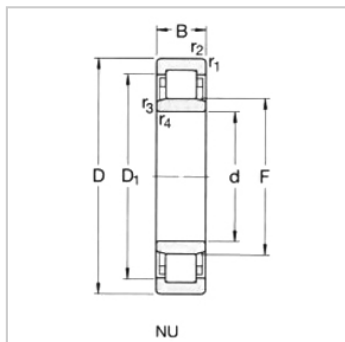


Cylindrical Roller Bearing

d 65-75mm-NU1014ECP

参数信息:



Principal dimensions (mm) :

d :	70
D :	110
B :	20

Basic load ratingsKN :

dycCr :	76.5
stcCor :	93
Pu :	12

Speed ratingsrpm :

Speed Ratings :	6300
Limiting Speed :	7000
Standard Cages :	0.62

Designation :

Standard Cages :	NU1014E CP
Other Cages :	-

Dimensions mm :

d :	70
d ~ :	84
D1 ~ :	97.5
F,E :	79.5
rMin :	1.1
r Min :	1
s :	1.3

Abutment and fillet dimensions mm :

d Min :	74.6
d Max :	78
d Min :	82

Da Max :	104
r Max :	1
r Max :	1
kr :	0.1

Angle rings :

Designation :	HJ1014EC
Weight :	0.082
Dimension B1 :	5
Dimension B2 :	10

: