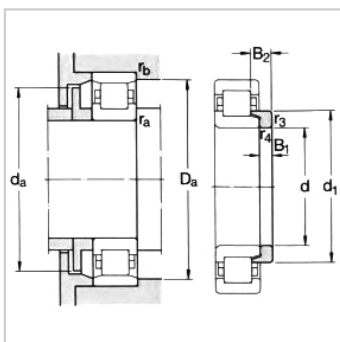
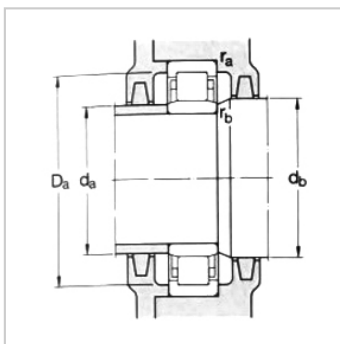
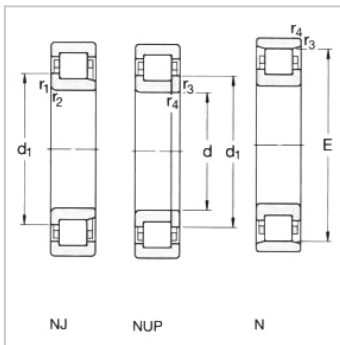
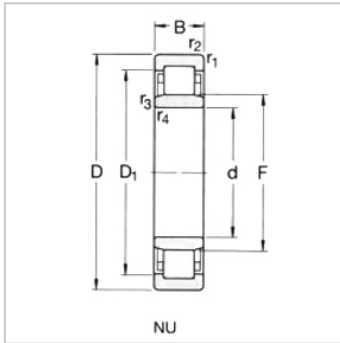


Cylindrical Roller Bearing

d 65-75mm-NJ413

参数信息:



Principal dimensions (mm) :

d :	65
D :	160
B :	37

Basic load ratingsKN :

dycCr :	183
stcCor :	190
Pu :	24

Speed ratingsrpm :

Speed Ratings :	4800
Limiting Speed :	5600
Standard Cages :	3.65

Designation :

Standard Cages :	NJ413
Other Cages :	-

Dimensions mm :

d :	65
d ~ :	98.5
D1 ~ :	125
F,E :	89.3
rMin :	2.1
r Min :	2.1
s :	2.6

Abutment and fillet dimensions mm :

d Min :	79
d Max :	86
d Min :	92
Da Max :	146

r Max :	2
---------	---

r Max :	2
---------	---

kr :	0.15
------	------

Angle rings :

Designation :	HJ413
---------------	-------

Weight :	0.42
----------	------

Dimension B1 :	11
----------------	----

Dimension B2 :	18
----------------	----

: