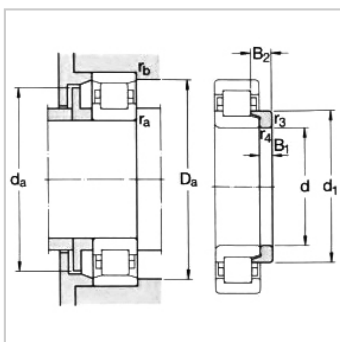
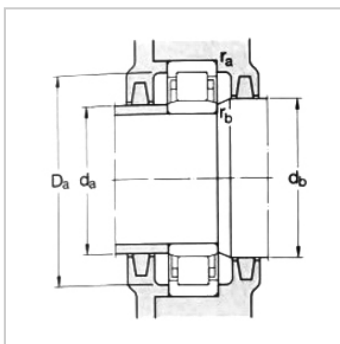
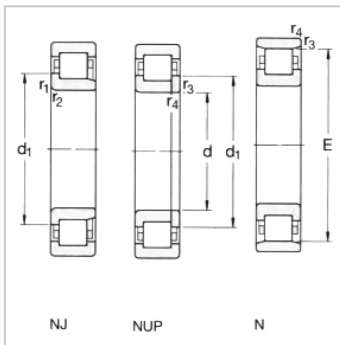
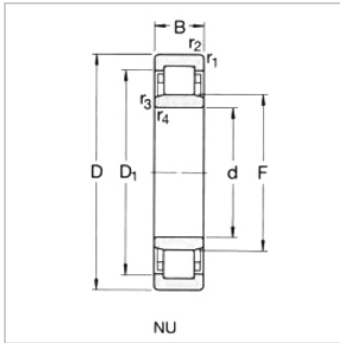


Cylindrical Roller Bearing

d 65-75mm-NUP2313ECP

参数信息:



Principal dimensions (mm) :

d :	65
D :	140
B :	48

Basic load ratingsKN :

dycCr :	285
stcCor :	290
Pu :	38

Speed ratingsrpm :

Speed Ratings :	5300
Limiting Speed :	6000
Standard Cages :	3.45

Designation :

Standard Cages :	NUP2313 ECP
Other Cages :	ML

Dimensions mm :

d :	65
d ~ :	90.5
D1 ~ :	119
F,E :	82.5
rMin :	2.1
r Min :	2.1
s :	-

Abutment and fillet dimensions mm :

d Min :	77
d Max :	-
d Min :	93

Da Max :	128
----------	-----

r Max :	2
---------	---

r Max :	2
---------	---

kr :	0.25
------	------

Angle rings :

Designation :	-
---------------	---

Weight :	
----------	--

Dimension B1 :	
----------------	--

Dimension B2 :	
----------------	--

: