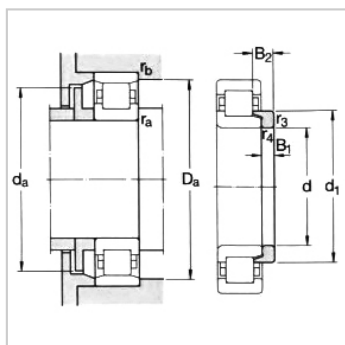
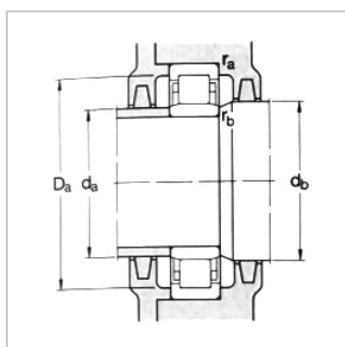
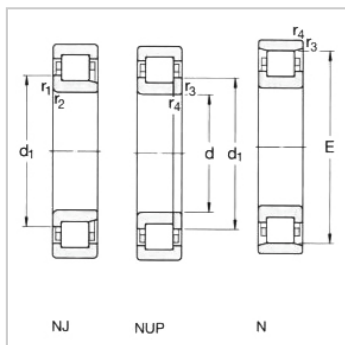
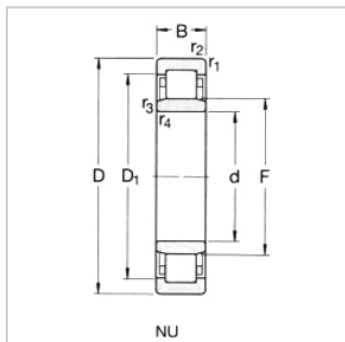


Cylindrical Roller Bearing

d 65-75mm-NJ2214ECP

参数信息:



Principal dimensions (mm) :

d :	70
D :	125
B :	31

Basic load ratingsKN :

dycCr :	180
stcCor :	193
Pu :	25.5

Speed ratingsrpm :

Speed Ratings :	6000
Limiting Speed :	6300
Standard Cages :	1.55

Designation :

Standard Cages :	NJ2214ECP
Other Cages :	M,ML

Dimensions mm :

d :	70
d ~ :	89.4
D1 ~ :	109
F,E :	83.5
rMin :	1.5
r Min :	1.5
s :	1.7

Abutment and fillet dimensions mm :

d Min :	79
d Max :	81
d Min :	92

Da Max :	116
----------	-----

r Max :	1.5
---------	-----

r Max :	1.5
---------	-----

kr :	0.2
------	-----

Angle rings :

Designation :	-
---------------	---

Weight :	
----------	--

Dimension B1 :	
----------------	--

Dimension B2 :	
----------------	--

: