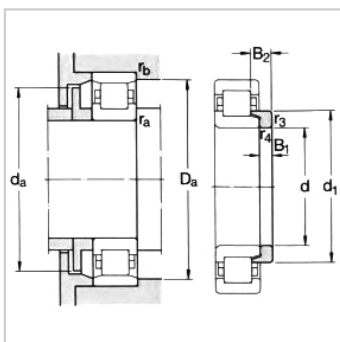
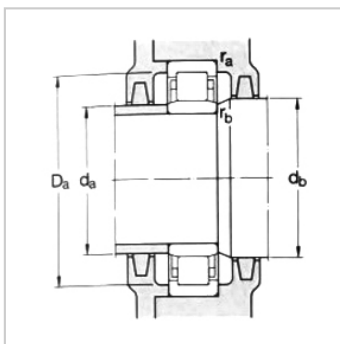
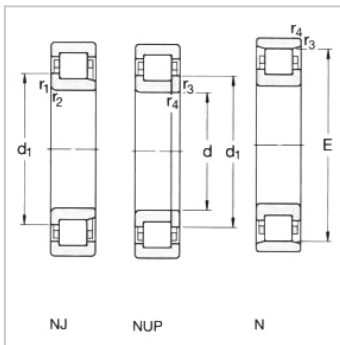
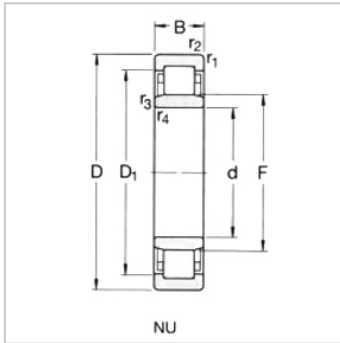


Cylindrical Roller Bearing

d 65-75mm-NU2214ECP

参数信息:



Principal dimensions (mm) :

d :	70
D :	125
B :	31

Basic load ratingsKN :

dycCr :	180
stcCor :	193
Pu :	25.5

Speed ratingsrpm :

Speed Ratings :	6000
Limiting Speed :	6300
Standard Cages :	1.55

Designation :

Standard Cages :	NU2214E CP
Other Cages :	J,M,ML

Dimensions mm :

d :	70
d ~ :	-
D1 ~ :	109
F,E :	83.5
rMin :	1.5
r Min :	1.5
s :	1.7

Abutment and fillet dimensions mm :

d Min :	79
d Max :	81
d Min :	86

Da Max :	116
r Max :	1.5
r Max :	1.5
kr :	0.2

Angle rings :

Designation :	-
Weight :	
Dimension B1 :	
Dimension B2 :	

: