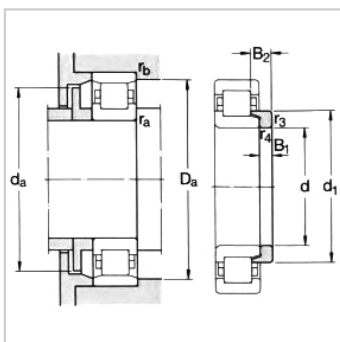
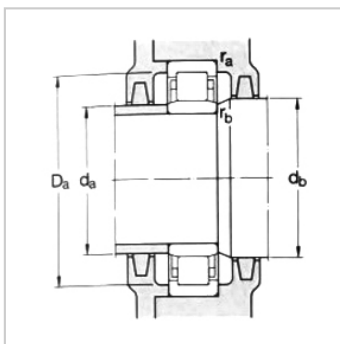
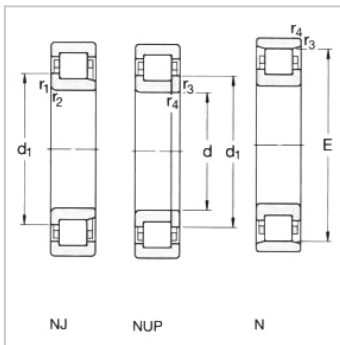
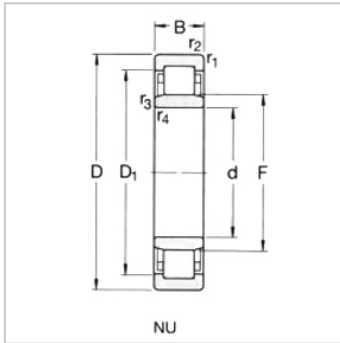


Cylindrical Roller Bearing

d 65-75mm-N214ECP

参数信息:



Principal dimensions ( mm ) :

d :	70
D :	125
B :	24

Basic load ratingsKN :

dycCr :	137
stcCor :	137
Pu :	18

Speed ratingsrpm :

Speed Ratings :	6000
Limiting Speed :	6300
Standard Cages :	1.15

Designation :

Standard Cages :	N214ECP
Other Cages :	-

Dimensions mm :

d :	70
d ~ :	89.4
D1 ~ :	-
F,E :	113.5
rMin :	1.5
r Min :	1.5
s :	1.2

Abutment and fillet dimensions mm :

d Min :	79
d Max :	111
d Min :	116
Da Max :	116

---

r Max :	1.5
---------	-----

r Max :	1.5
---------	-----

kr :	0.15
------	------

Angle rings :

Designation :	-
---------------	---

Weight :	
----------	--

Dimension B1 :	
----------------	--

Dimension B2 :	
----------------	--

: