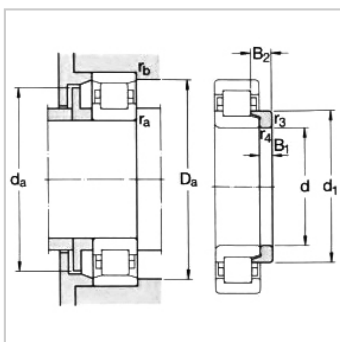
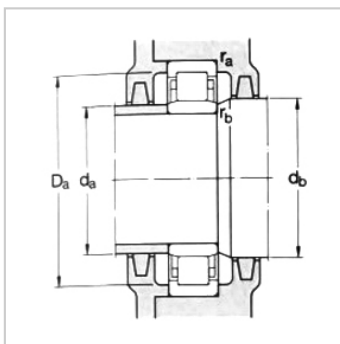
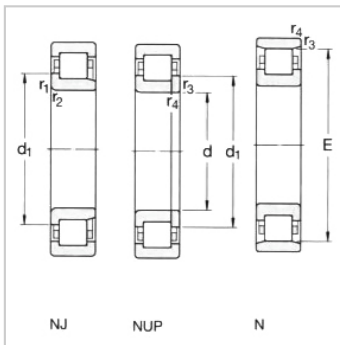
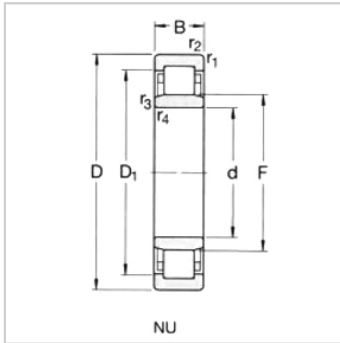


Cylindrical Roller Bearing

d 65-75mm-NU2313ECP

参数信息:



Principal dimensions ( mm ) :

d :	65
D :	140
B :	48

Basic load ratingsKN :

dycCr :	285
stcCor :	290
Pu :	38

Speed ratingsrpm :

Speed Ratings :	5300
Limiting Speed :	6000
Standard Cages :	3.3

Designation :

Standard Cages :	NU2313E CP
Other Cages :	ML

Dimensions mm :

d :	65
d ~ :	-
D1 ~ :	119
F,E :	82.5
rMin :	2.1
r Min :	2.1
s :	4.7

Abutment and fillet dimensions mm :

d Min :	77
d Max :	80
d Min :	85

---

Da Max :	128
r Max :	2
r Max :	2
kr :	0.25

Angle rings :

Designation :	-
Weight :	
Dimension B1 :	
Dimension B2 :	

: