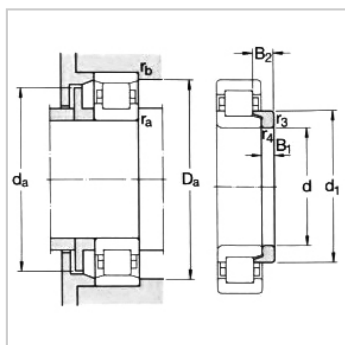
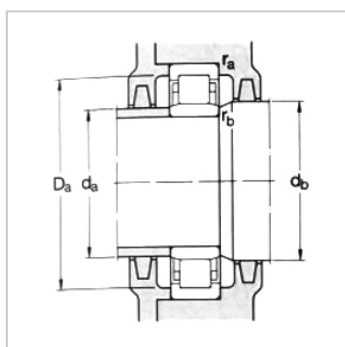
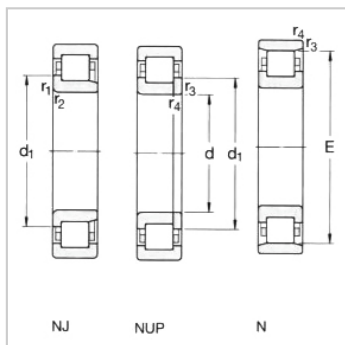
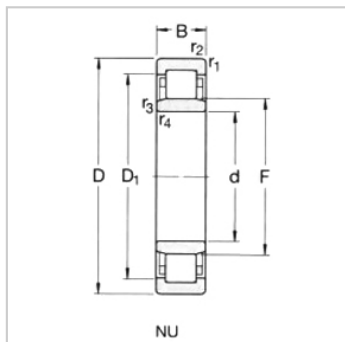


Cylindrical Roller Bearing

d 100-105mm-NUP2220ECP

参数信息:



Principal dimensions ( mm ) :

d :	100
D :	180
B :	46

Basic load ratingsKN :

dycCr :	380
stcCor :	450
Pu :	54

Speed ratingsrpm :

Speed Ratings :	4000
Limiting Speed :	4500
Standard Cages :	4.9

Designation :

Standard Cages :	NUP2220 ECP
Other Cages :	ML

Dimensions mm :

d :	100
d ~ :	127
D1 ~ :	157
F,E :	119
rMin :	2.1
r Min :	2.1
s :	-

Abutment and fillet dimensions mm :

d Min :	112
d Max :	-
d Min :	130

---

Da Max :	168
----------	-----

r Max :	2
---------	---

r Max :	2
---------	---

kr :	0.2
------	-----

Angle rings :

Designation :	-
---------------	---

Weight :	
----------	--

Dimension B1 :	
----------------	--

Dimension B2 :	
----------------	--

: