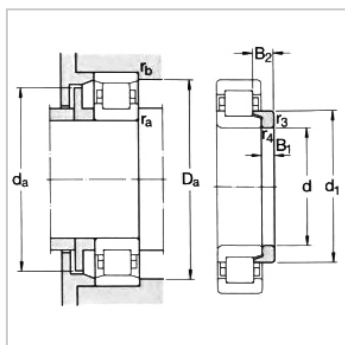
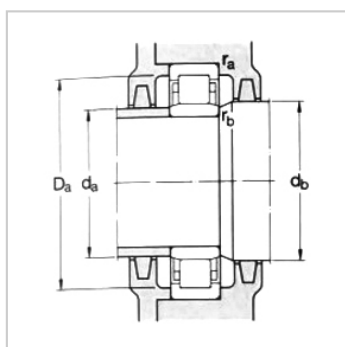
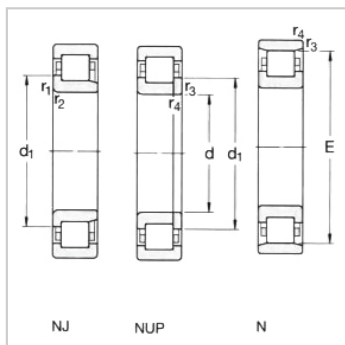
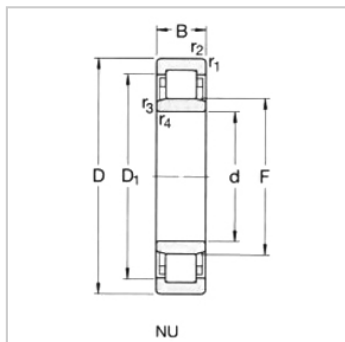


Cylindrical Roller Bearing

d 100-105mm-N220ECP

参数信息:



Principal dimensions (mm) :

d :	100
D :	180
B :	34

Basic load ratingsKN :

dycCr :	285
stcCor :	305
Pu :	36.5

Speed ratingsrpm :

Speed Ratings :	4000
Limiting Speed :	4500
Standard Cages :	3.45

Designation :

Standard Cages :	N220ECP
Other Cages :	-

Dimensions mm :

d :	100
d ~ :	127
D1 ~ :	-
F,E :	163
rMin :	2.1
r Min :	2.1
s :	1.7

Abutment and fillet dimensions mm :

d Min :	112
d Max :	160
d Min :	166
Da Max :	168

r Max :	2
---------	---

r Max :	2
---------	---

kr :	0.15
------	------

Angle rings :

Designation :	-
---------------	---

Weight :	
----------	--

Dimension B1 :	
----------------	--

Dimension B2 :	
----------------	--

: