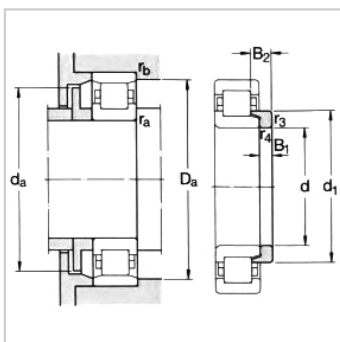
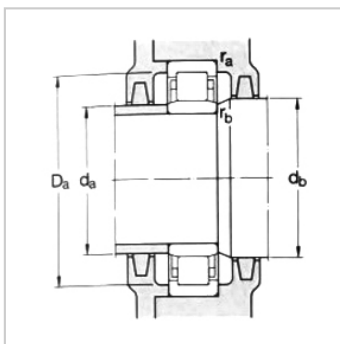
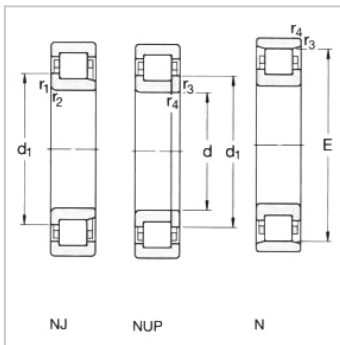
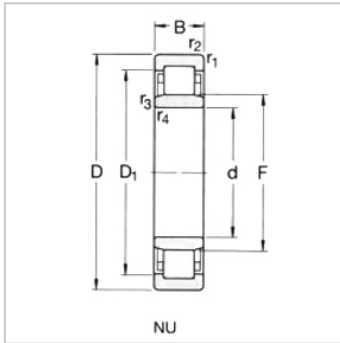


Cylindrical Roller Bearing

d 100-105mm-NU220ECP

参数信息:



Principal dimensions ( mm ) :

d :	100
D :	180
B :	34

Basic load ratingsKN :

dycCr :	285
stcCor :	305
Pu :	36.5

Speed ratingsrpm :

Speed Ratings :	4000
Limiting Speed :	4500
Standard Cages :	3.45

Designation :

Standard Cages :	NU220ECP
Other Cages :	J,M,ML

Dimensions mm :

d :	100
d ~ :	127
D1 ~ :	157
F,E :	119
rMin :	2.1
r Min :	2.1
s :	1.7

Abutment and fillet dimensions mm :

d Min :	112
d Max :	116
d Min :	122

---

Da Max :	168
----------	-----

r Max :	2
---------	---

r Max :	2
---------	---

kr :	0.15
------	------

Angle rings :

Designation :	HJ220EC
---------------	---------

Weight :	0.42
----------	------

Dimension B1 :	10
----------------	----

Dimension B2 :	15
----------------	----

: