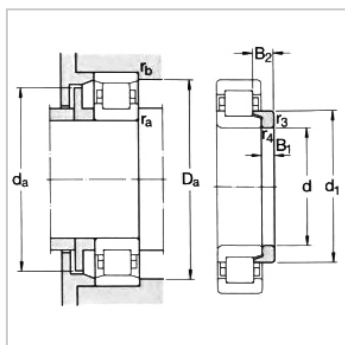
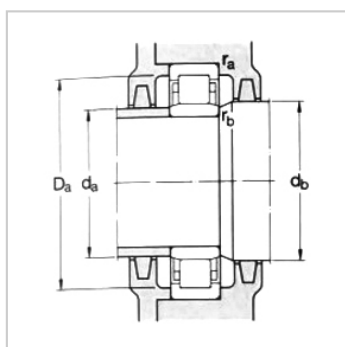
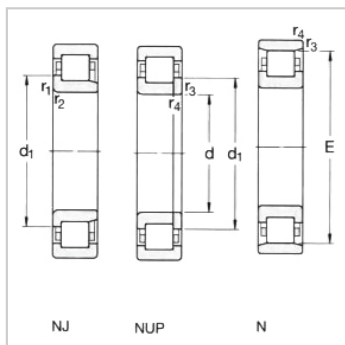
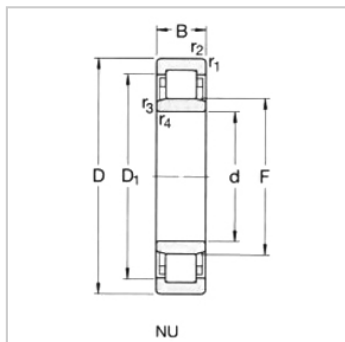


Cylindrical Roller Bearing

d 100-105mm-**NJ320ECP**

参数信息:



Principal dimensions (mm) :

d :	100
D :	215
B :	47

Basic load ratingsKN :

dycCr :	450
stcCor :	440
Pu :	51

Speed ratingsrpm :

Speed Ratings :	3200
Limiting Speed :	3800
Standard Cages :	7.65

Designation :

Standard Cages :	NJ320EC P
Other Cages :	J,M,ML

Dimensions mm :

d :	100
d ~ :	139
D1 ~ :	182
F,E :	127.5
rMin :	3
r Min :	3
s :	2.9

Abutment and fillet dimensions mm :

d Min :	114
d Max :	124
d Min :	142

Da Max :	201
----------	-----

r Max :	2.5
---------	-----

r Max :	2.5
---------	-----

kr :	0.15
------	------

Angle rings :

Designation :	HJ320EC
---------------	---------

Weight :	0.87
----------	------

Dimension B1 :	13
----------------	----

Dimension B2 :	20.5
----------------	------

: