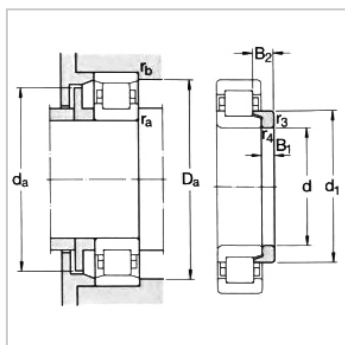
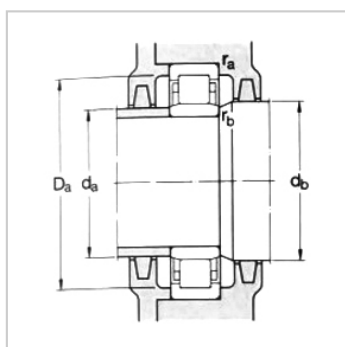
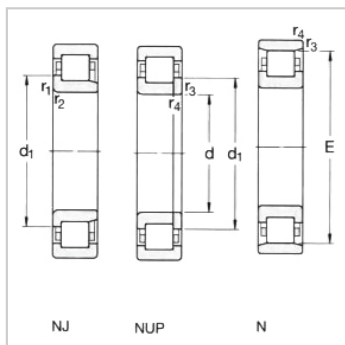
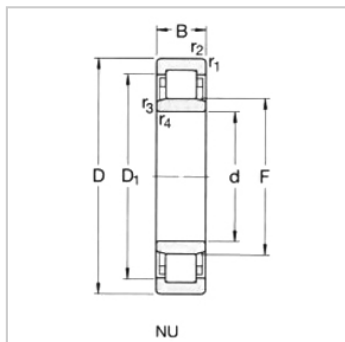


Cylindrical Roller Bearing

d 100-105mm-NU1020ML

参数信息:



Principal dimensions (mm) :

d :	100
D :	150
B :	24

Basic load ratingsKN :

dycCr :	85.8
stcCor :	114
Pu :	13.7

Speed ratingsrpm :

Speed Ratings :	5000
Limiting Speed :	7500
Standard Cages :	1.45

Designation :

Standard Cages :	NU1020 ML
Other Cages :	M

Dimensions mm :

d :	100
d ~ :	-
D1 ~ :	132
F,E :	113
rMin :	1.5
r Min :	1.1
s :	3.5

Abutment and fillet dimensions mm :

d Min :	106
d Max :	111
d Min :	116

Da Max :	143
r Max :	1.5
r Max :	1
kr :	0.1

Angle rings :

Designation : -

Weight :

Dimension B1 :

Dimension B2 :

: