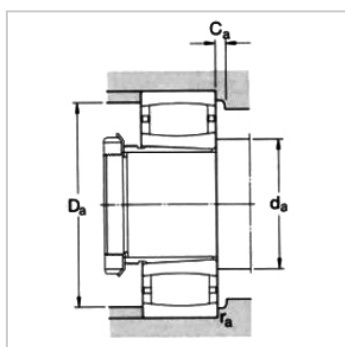
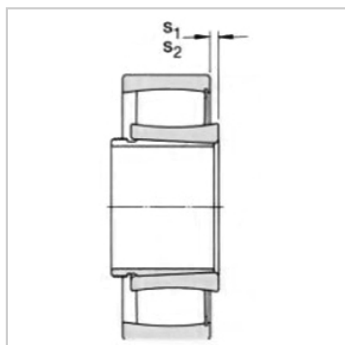
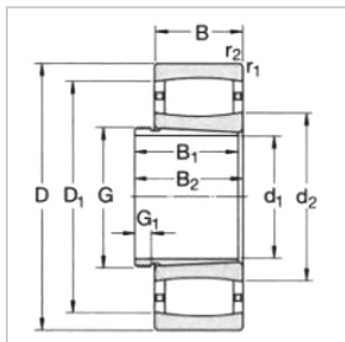


CARB Toroidal Roller Bearing

d1 90-145mm-C4122K30V+AH24122

参数信息:



Principal dimensions ( mm ) :

d :	105
D :	180
B :	69

Basic load ratingsKN :

dycCr :	670
stcCor :	1000
Pu :	102

Speed ratingsrpm :

Speed Ratings :	-
Limiting Speed :	900
Bearing+ Withdrawal sleeves :	7.75

Designation :

Bearing :	C4122K30 V
Withdrawal sleeves :	AH24122

Dimensions mm :

d :	105
d ~ :	132
D1 ~ :	163
B :	82
B~ :	91
G :	M115 × 2
G :	13
rMin :	2
s ~ :	11.4
s ~ :	4.6

Abutment and fillet dimensions mm :

---

d Min :	120
---------	-----

dMax :	145
--------	-----

Da Min :	-
----------	---

Da Max :	170
----------	-----

Ca Min :	-
----------	---

r Max :	2
---------	---

**Calculation Factors :**

k :	0.111
-----	-------

k :	0.097
-----	-------

: