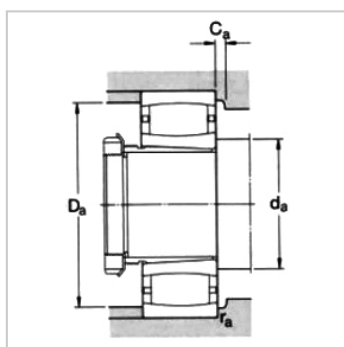
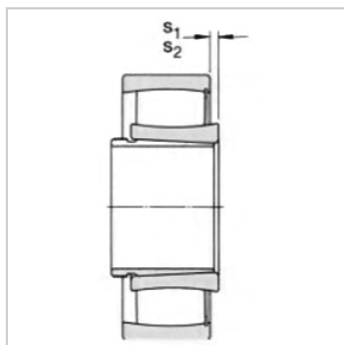
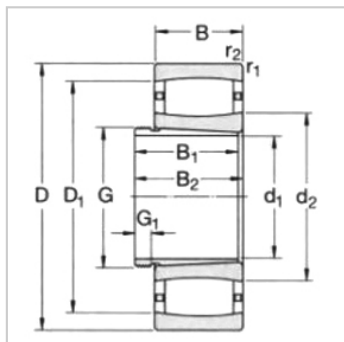


CARB Toroidal Roller Bearing

d1 90-145mm-C3022K1)+AHX3122

参数信息:



Principal dimensions (mm) :

d :	105
D :	170
B :	45

Basic load ratingsKN :

dycCr :	355
stcCor :	480
Pu :	51

Speed ratingsrpm :

Speed Ratings :	3200
Limiting Speed :	4500
Bearing+ Withdrawal sleeves :	4.25

Designation :

Bearing :	C3022K1)
Withdrawal sleeves :	AHX3122

Dimensions mm :

d :	105
d ~ :	128
D1 ~ :	156
B :	68
B~ :	72
G :	M120 × 2
G :	11
rMin :	2
s ~ :	9.5
s ~ :	-

Abutment and fillet dimensions mm :

d Min :	119
---------	-----

dMax :	127
--------	-----

Da Min :	157
----------	-----

Da Max :	161
----------	-----

Ca Min :	4
----------	---

r Max :	2
---------	---

Calculation Factors :

k :	0.107
-----	-------

k :	0.11
-----	------

: