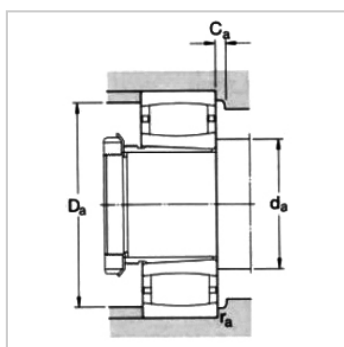
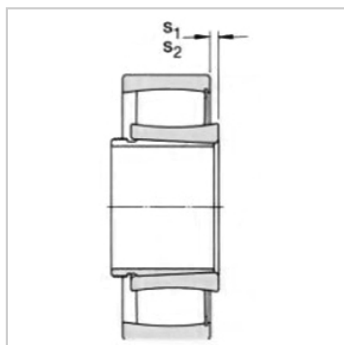
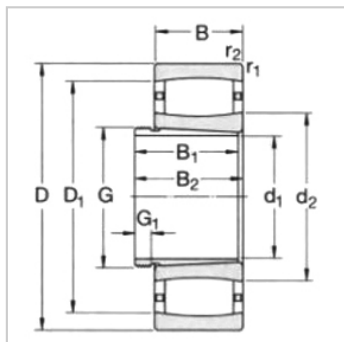


CARB Toroidal Roller Bearing

d1 90-145mm-C2320K+AHX2320

参数信息:



Principal dimensions ( mm ) :

d :	95
D :	215
B :	73

Basic load ratingsKN :

dycCr :	800
stcCor :	880
Pu :	91.5

Speed ratingsrpm :

Speed Ratings :	2600
Limiting Speed :	3600
Bearing+ Withdrawal sleeves :	13.5

Designation :

Bearing :	C2320K
Withdrawal sleeves :	AHX2320

Dimensions mm :

d :	95
d ~ :	126
D1 ~ :	185
B :	90
B~ :	94
G :	M110 × 2
G :	16
rMin :	3
s ~ :	11.2
s ~ :	-

Abutment and fillet dimensions mm :

---

d Min :	114
---------	-----

dMax :	150
--------	-----

Da Min :	170
----------	-----

Da Max :	201
----------	-----

Ca Min :	3.2
----------	-----

r Max :	2.5
---------	-----

Calculation Factors :

k :	0.113
-----	-------

k :	0.096
-----	-------

: