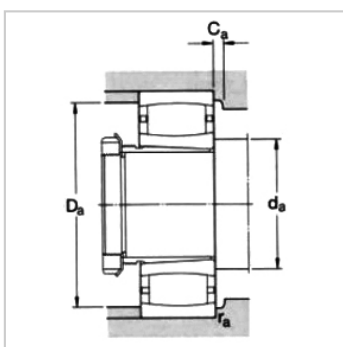
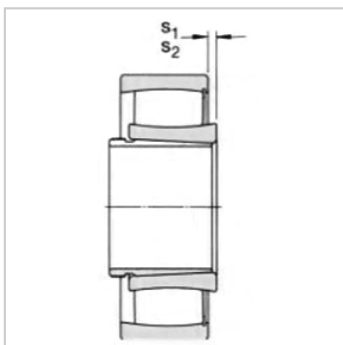
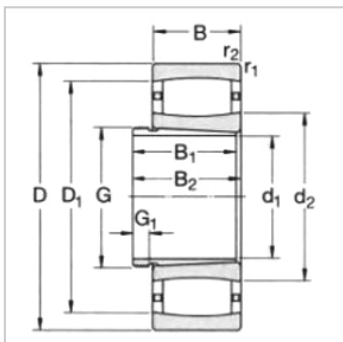


CARB Toroidal Roller Bearing

d1 90-145mm-C2220K+AHX320

参数信息:



Principal dimensions (mm) :

d :	95
D :	180
B :	46

Basic load ratingsKN :

dycCr :	415
stcCor :	465
Pu :	47.5

Speed ratingsrpm :

Speed Ratings :	3600
Limiting Speed :	4800
Bearing+ Withdrawal sleeves :	5.3

Designation :

Bearing :	C2220K
Withdrawal sleeves :	AHX320

Dimensions mm :

d :	95
d ~ :	118
D1 ~ :	157
B :	59
B~ :	63
G :	M110 × 2
G :	10
rMin :	2.1
s ~ :	10.1
s ~ :	-

Abutment and fillet dimensions mm :

d Min :	112
---------	-----

dMax :	130
--------	-----

Da Min :	150
----------	-----

Da Max :	168
----------	-----

Ca Min :	0.9
----------	-----

r Max :	2
---------	---

Calculation Factors :

k :	0.108
-----	-------

k :	0.11
-----	------

: