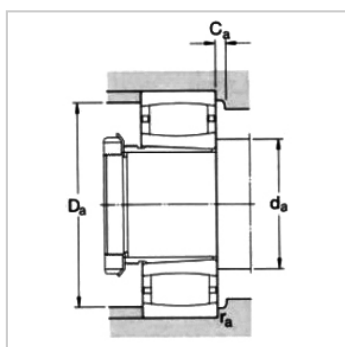
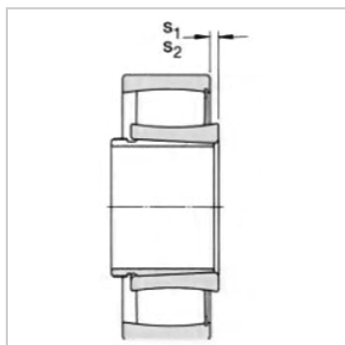
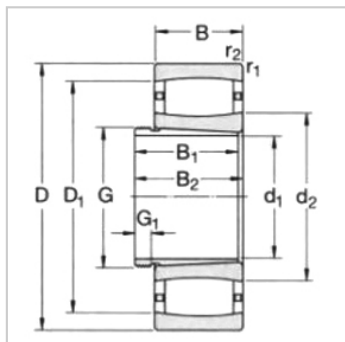


CARB Toroidal Roller Bearing

d1 90-145mm-C3120KV+AHX3120

参数信息:



Principal dimensions (mm) :

d :	95
D :	165
B :	52

Basic load ratingsKN :

dycCr :	475
stcCor :	655
Pu :	69.5

Speed ratingsrpm :

Speed Ratings :	-
Limiting Speed :	1300
Bearing+ Withdrawal sleeves :	5

Designation :

Bearing :	C3120KV
Withdrawal sleeves :	AHX3120

Dimensions mm :

d :	95
d ~ :	119
D1 ~ :	150
B :	64
B~ :	68
G :	M110 × 2
G :	11
rMin :	2
s ~ :	10
s ~ :	4.7

Abutment and fillet dimensions mm :

d Min :	111
---------	-----

dMax :	130
--------	-----

Da Min :	-
----------	---

Da Max :	154
----------	-----

Ca Min :	-
----------	---

r Max :	2
---------	---

Calculation Factors :

k :	0.1
-----	-----

k :	0.112
-----	-------

: