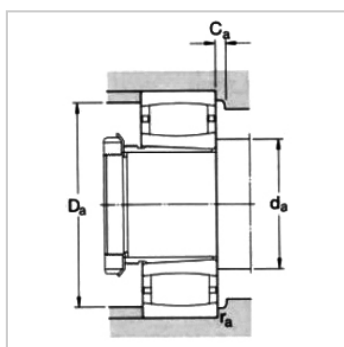
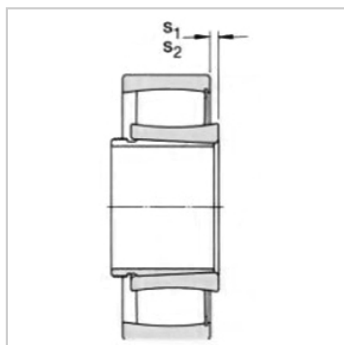
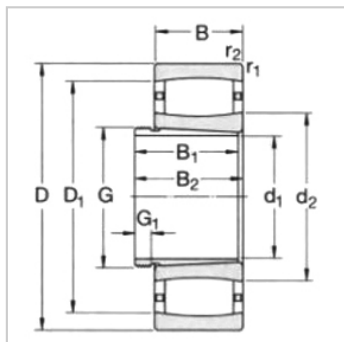


CARB Toroidal Roller Bearing

d1 90-145mm-C3120K1)+AHX3120

参数信息:



Principal dimensions ( mm ) :

d :	95
D :	165
B :	52

Basic load ratingsKN :

dycCr :	415
stcCor :	540
Pu :	58.5

Speed ratingsrpm :

Speed Ratings :	3200
Limiting Speed :	4300
Bearing+ Withdrawal sleeves :	5

Designation :

Bearing :	C3120K1)
Withdrawal sleeves :	AHX3120

Dimensions mm :

d :	95
d ~ :	119
D1 ~ :	150
B :	64
B~ :	68
G :	M110 × 2
G :	11
rMin :	2
s ~ :	10
s ~ :	-

Abutment and fillet dimensions mm :

---

d Min :	111
dMax :	119
Da Min :	150
Da Max :	154
Ca Min :	4.5
r Max :	2

Calculation Factors :

k :	0.1
k :	0.112

: