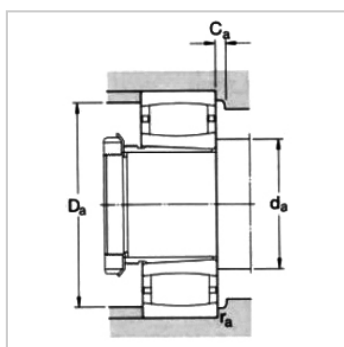
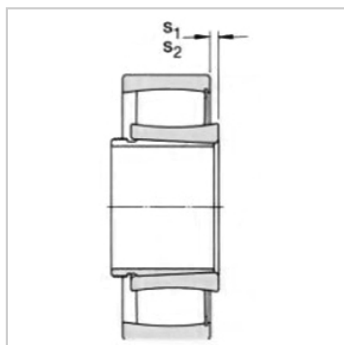
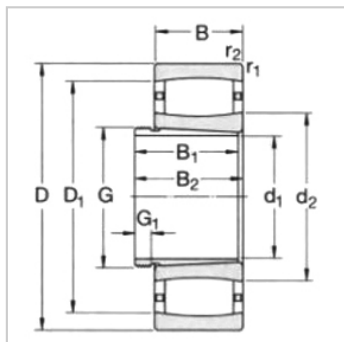


CARB Toroidal Roller Bearing

d1 90-145mm-C4024K30V+AH24024

参数信息:



Principal dimensions ( mm ) :

d :	115
D :	180
B :	60

Basic load ratingsKN :

dycCr :	530
stcCor :	880
Pu :	90

Speed ratingsrpm :

Speed Ratings :	-
Limiting Speed :	1100
Bearing+ Withdrawal sleeves :	6.2

Designation :

Bearing :	C4024K30 V
Withdrawal sleeves :	AH24024

Dimensions mm :

d :	115
d ~ :	140
D1 ~ :	164
B :	73
B~ :	82
G :	M125 × 2
G :	13
rMin :	2
s ~ :	12
s ~ :	5.2

Abutment and fillet dimensions mm :

d Min :	129
---------	-----

dMax :	150
--------	-----

Da Min :	-
----------	---

Da Max :	171
----------	-----

Ca Min :	-
----------	---

r Max :	2
---------	---

## Calculation Factors :

k :	0.109
-----	-------

k :	0.103
-----	-------

: