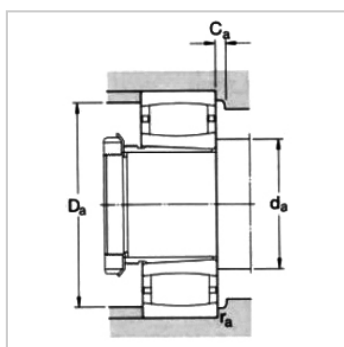
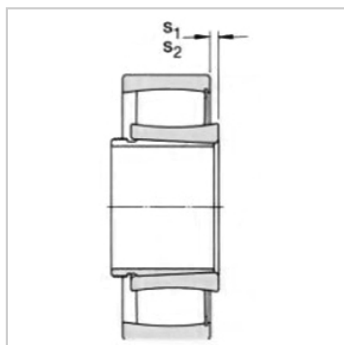
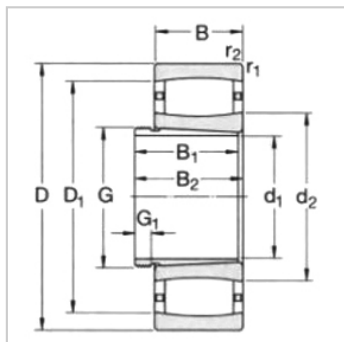


CARB Toroidal Roller Bearing

d1 90-145mm-C3024KV+AHX3024

参数信息:



Principal dimensions (mm) :

d :	115
D :	180
B :	46

Basic load ratingsKN :

dycCr :	430
stcCor :	640
Pu :	67

Speed ratingsrpm :

Speed Ratings :	-
Limiting Speed :	1400
Bearing+ Withdrawal sleeves :	4.75

Designation :

Bearing :	C3024KV
Withdrawal sleeves :	AHX3024

Dimensions mm :

d :	115
d ~ :	138
D1 ~ :	166
B :	60
B~ :	64
G :	M130 × 2
G :	13
rMin :	2
s ~ :	10.6
s ~ :	3.8

Abutment and fillet dimensions mm :

d Min :	129
---------	-----

dMax :	150
--------	-----

Da Min :	-
----------	---

Da Max :	171
----------	-----

Ca Min :	-
----------	---

r Max :	2
---------	---

Calculation Factors :

k :	0.111
-----	-------

k :	0.109
-----	-------

: