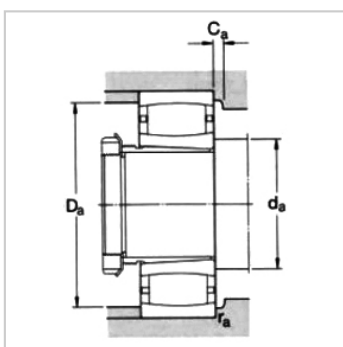
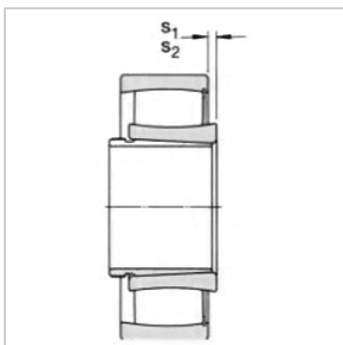
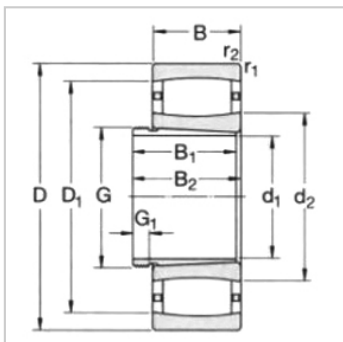


CARB Toroidal Roller Bearing

d1 90-145mm-C3024K+AHX3024

参数信息:



Principal dimensions (mm) :

d :	115
D :	180
B :	46

Basic load ratingsKN :

dycCr :	375
stcCor :	530
Pu :	55

Speed ratingsrpm :

Speed Ratings :	3000
Limiting Speed :	4000
Bearing+ Withdrawal sleeves :	4.6

Designation :

Bearing :	C3024K
Withdrawal sleeves :	AHX3024

Dimensions mm :

d :	115
d ~ :	138
D1 ~ :	166
B :	60
B~ :	64
G :	M130 × 2
G :	13
rMin :	2
s ~ :	10.6
s ~ :	-

Abutment and fillet dimensions mm :

d Min :	129
dMax :	145
Da Min :	160
Da Max :	171
Ca Min :	0.9
r Max :	2

Calculation Factors :

k :	0.111
k :	0.109

: