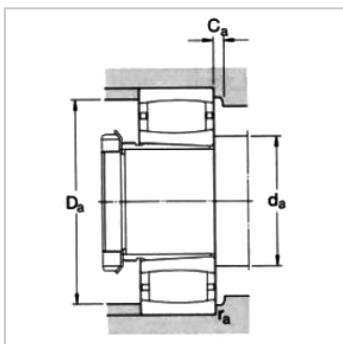
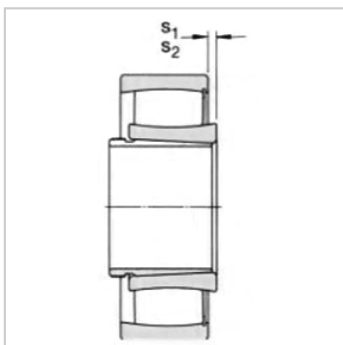
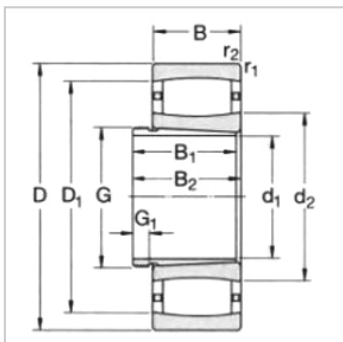


CARB Toroidal Roller Bearing

d1 90-145mm-C2219K1)+AHX319

参数信息:



Principal dimensions ( mm ) :

d :	90
D :	170
B :	43

Basic load ratingsKN :

dycCr :	360
stcCor :	400
Pu :	44

Speed ratingsrpm :

Speed Ratings :	3800
Limiting Speed :	5000
Bearing+ Withdrawal sleeves :	4.5

Designation :

Bearing :	C2219K1)
Withdrawal sleeves :	AHX319

Dimensions mm :

d :	90
d ~ :	113
D1 ~ :	149
B :	57
B~ :	61
G :	M105 × 2
G :	10
rMin :	2.1
s ~ :	10.5
s~ :	-

Abutment and fillet dimensions mm :

---

d Min :	107
dMax :	112
Da Min :	149
Da Max :	158
Ca Min :	4.2
r Max :	2

Calculation Factors :

k :	0.114
k :	0.104

: